

# Technische Daten

AMEDIO Professional PnC 22		140632412
Max. Ladeleistung Mode 3 [kW]	Ladepunkt 1	22
	Ladepunkt 2	22
Anschluss	Ladepunkt 1	1-phasig / 3-phasig
	Ladepunkt 2	1-phasig / 3-phasig
Nennstrom $I_{nA}$ [A]		63
Bemessungsstrom eines Ladepunktes Mode 3 $I_{nC}$ [A]		32
Nennspannung $U_N$ [V] AC $\pm 10\%$		230 / 400
Nennfrequenz $f_N$ [Hz]		50
Max. Vorsicherung [A]		Gemäß Typenschild / Konfiguration
Bemessungsisolationsspannung $U_i$ [V]		500
Bemessungsstoßspannungsfestigkeit $U_{imp}$ [kV]		4
Bedingter Bemessungskurzschlussstrom $I_{CC}$ [kA]		10
Bemessungsbelastungsfaktor RDF		1
System nach Art der Erdverbindung		TN/TT
EMV- Einteilung		A+B
Schutzklasse		I
Schutzart IP		IP54
Überspannungskategorie		III
Schlagfestigkeit		IK10
Verschmutzungsgrad		3
Aufstellung		Freiluft
Ortsfest / Ortsveränderlich		Ortsfest
Verwendung (gemäß IEC 61439-7)		ACSEV
Äußere Bauform		Bodenmontage
Maße H x B x T [mm]		Gemäß Maßzeichnung
Gewicht [g]		50000
Standard		IEC 61851, IEC 61439-7

Die konkreten Normenstände, nach denen das Produkt geprüft wurde, finden Sie in der Konformitätserklärung des Produkts.

# Technische Daten

## Zulässige Umgebungsbedingungen

	Min.	Max.
Umgebungstemperatur [°C]	-25	40
Durchschnittstemperatur in 24 Stunden [°C]		35
Höhenlage [m ü. NN]		2000
Relative Luftfeuchte [%]		95

## Schutzeinrichtungen

Personenschutz (FI)	40 / 0,03A, 4p, type A
Lastsicherung (LS)	C-32A, 3p+N, 10kA
Steuersicherung (LS)	B-6A, 1p+N, 10kA

## Blitzstrom- und Überspannungsschutz

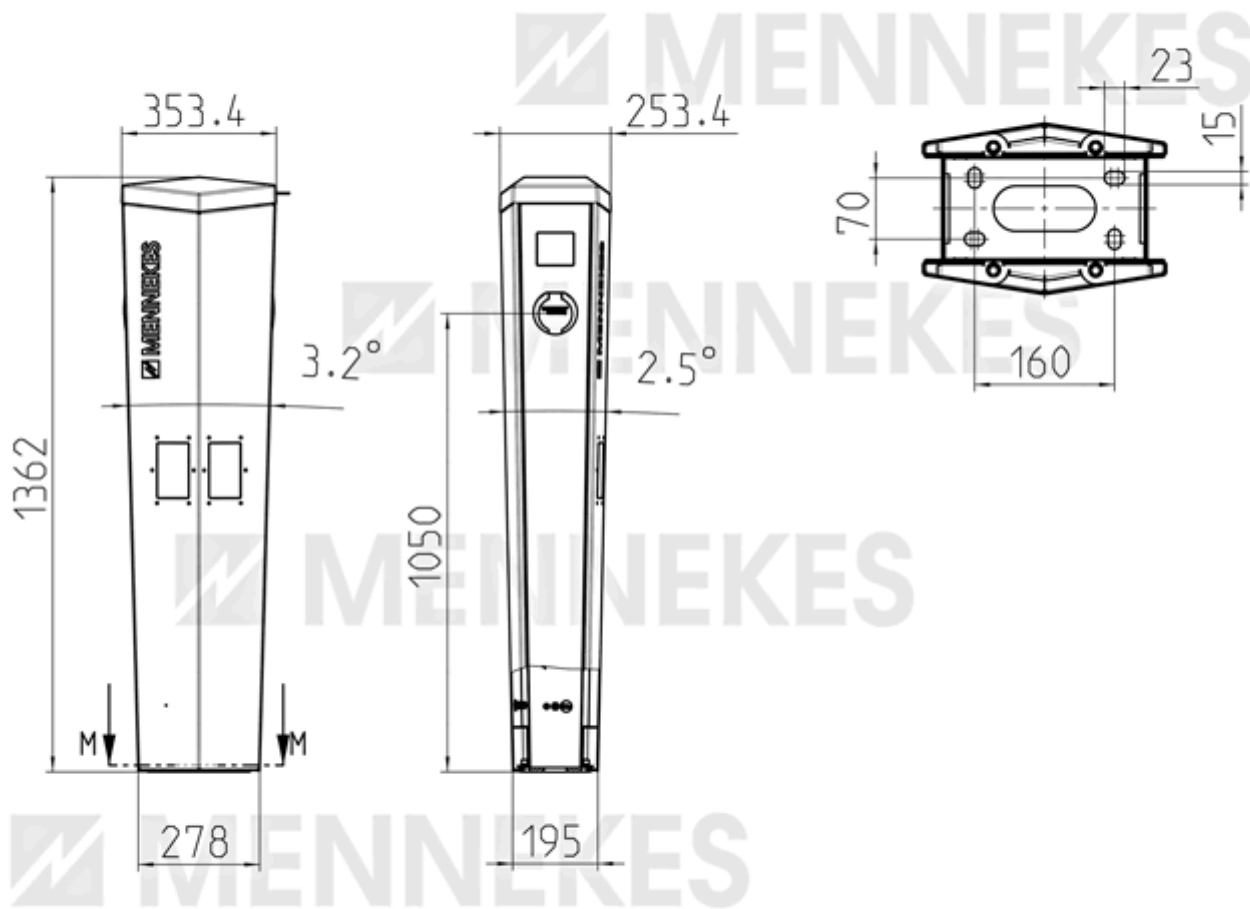
Überspannungsschutz Ethernet	SPD Class 2+3 CAT6
Überspannungsschutz Typ 2	3+N/PE SPD Class 2

# Technische Daten

Klemmleiste Versorgungsleitung		
Anzahl der Anschlussklemmen	5x2	
Leitungswerkstoff	Kupfer	
	Min.	Max.
Klemmbereich starr [mm <sup>2</sup> ]	1.5	50
Klemmbereich flexibel [mm <sup>2</sup> ]	1.5	50
Klemmbereich mit Aderendhülse [mm <sup>2</sup> ]	1.5	35
Anzugsdrehmoment [Nm]	3.2	3.7

Relais Downgrade		
Anzahl der Anschlussklemmen	2x2	
Spulenspannung [V]	230	
	Min.	Max.
Klemmbereich starr [mm <sup>2</sup> ]	0.14	2.5
Klemmbereich flexibel [mm <sup>2</sup> ]	0.14	2.5
Klemmbereich mit Aderendhülse [mm <sup>2</sup> ]	0.14	2.5
Anzugsdrehmoment [Nm]	-	-

# Maßzeichnung



1 MB 674

# Anwendungsbeispiel

